

1) Výrobek: MAGNETICKÝ FILTR

**2) Typ: IVAR.VORTEX 300
IVAR.VORTEX 500**



4) Instalace:



Instalaci a uvedení do provozu, stejně jako připojení elektrických komponentů, musí provádět výhradně osoba odborně způsobilá s patřičnou elektro-technickou kvalifikací v souladu se všemi národními normami a vyhláškami platnými v zemi instalace. Během instalace a uvádění do provozu musí být dodrženy instrukce a bezpečnostní opatření uvedené v tomto návodu. Provozovatel nesmí provádět žádné zásahy a je povinen se řídit pokyny uvedenými níže a dodržovat je tak, aby nedošlo k poškození zařízení nebo k újmě na zdraví obsluhujícího personálu při dodržení pravidel a norem bezpečnosti práce.

5) Charakteristika použití:

Magnetický filtr s vysoce účinnou separací magnetických nečistot z otopného systému. Nečistoty obíhající v otopných systémech mohou být příčinou opotřebení nebo poruch, snižují životnosti kotlů, alternativních zdrojů, tepelných výměníků, oběhových čerpadel, regulačních prvků a měřičů spotřeby tepla. Instalace se provádí na vratné potrubí zdroje a je ideální v místech s omezeným prostorem. Unikátní cyklónové jádro Vortex Core zajišťuje maximální možnou dobu kontaktu cirkulujících nečistot s výkonnými neodymovými magnety. Turbulentním průtokem je snížena rychlost průtoku vody a zvýšena účinnost v odstraňování nečistot. Umožňuje jednoduchou kontrolu nahromaděných nečistot, rychlý a účinný proplach otevřením vypouštěcího ventilu ve spodní části magnetického filtru. Kompaktní konstrukce v kombinaci s otočnou tvarovkou typu T umožňuje instalaci do rozvodu v úhlu 360°. Vyroben dle norem pro automobilový průmysl s robustním sklolaminátovým tělem, dvojitým těsněním a kvalitními kulovými uzávěry vyrobenými v EU.

6) Bezpečnostní instrukce:



VAROVÁNÍ

Ohrožení života a zdraví v důsledku působení magnetického pole!

Tento systém obsahuje silné trvalé magnetické materiály. Věnujte pozornost bezpečnostním předpisům, aby se zabránilo zranění osob nebo materiálním škodám.

Osoby využívající kardiostimulátor srdce nesmí přijít do vzdálenosti bližší než 1m od zařízení.



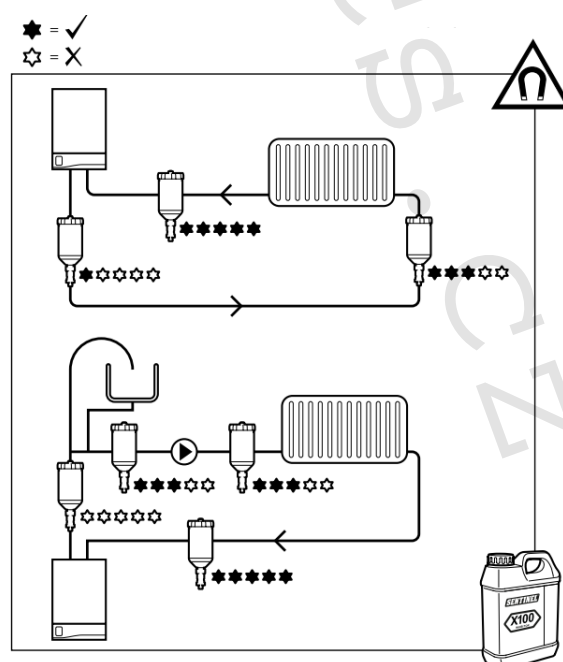
POZOR

Nebezpečí popálenin!

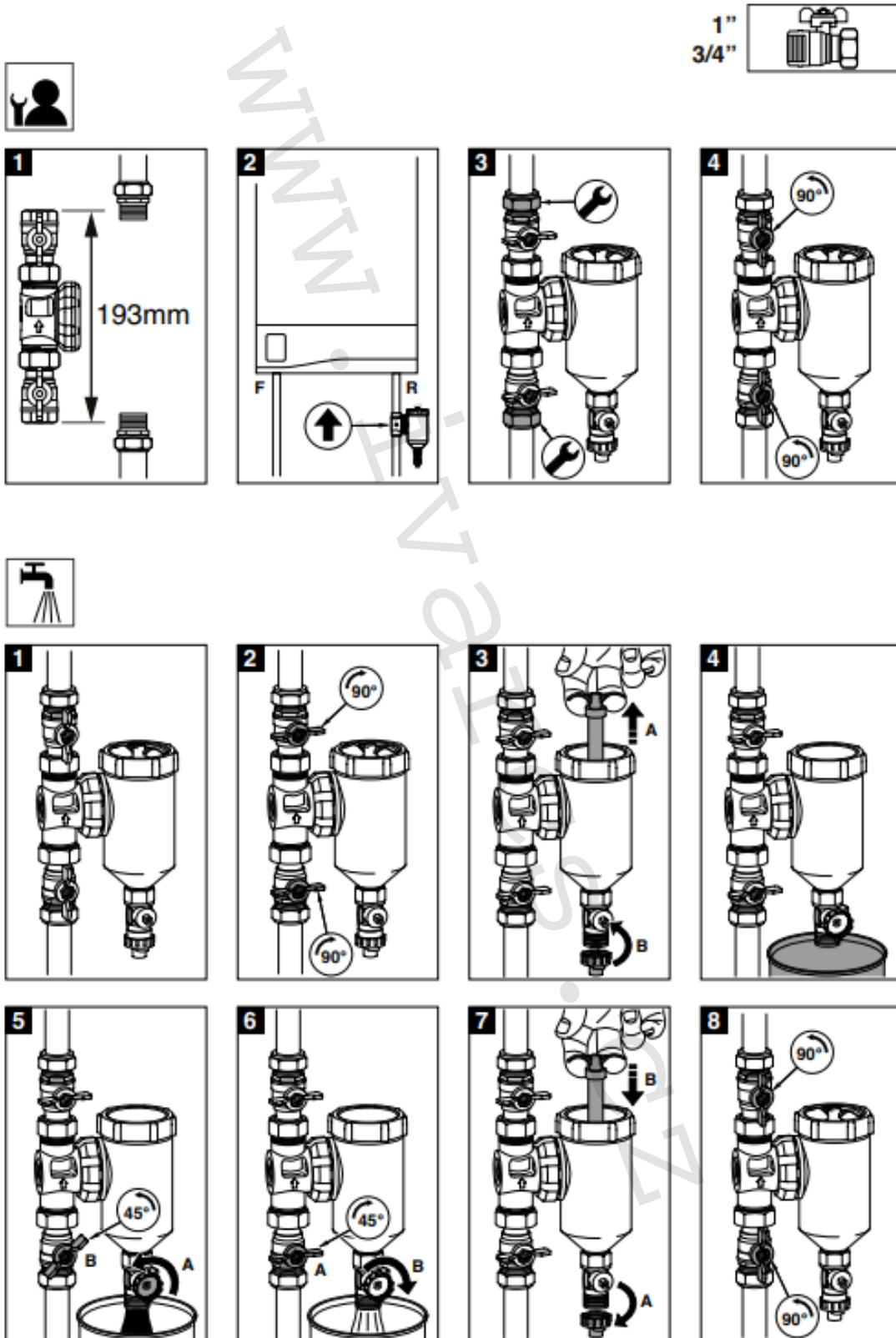
Provozní teplota otopné vody může způsobit popáleniny. Vyčkejte do doby, kdy bude mít otopná voda teplotu okolního prostředí.

7) Instalace do systému:

Na instalační pozici v otopném systému je závislá filtrační účinnost magnetického filtru. Doporučená instalace je na vratné potrubí zdroje. Při instalaci je nutné zachovat směr průtoku vyznačený na těle připojovacího T kusu šipkou.

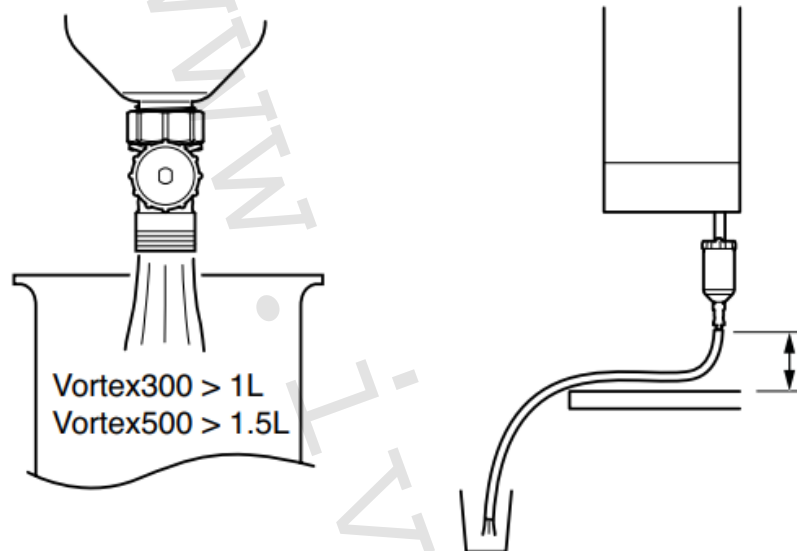


8) Instalace a údržba:



9) Odstranění nečistot:

Objem odpuštěné otopné vody pro dokonalé odkalení je u typu IVAR.VORTEX 300 = 1l a u typu IVAR.VORTEX 500 = 1,5l.



10) Provozní podmínky:

Maximální provozní tlak PN 3
Maximální provozní teplota +100 °C

11) Poznámka:

POZOR

- **Před každým zprovozněním otopného systému, zejména při kombinaci podlahového a radiátorového vytápění, důrazně upozorňujeme na výplach celého systému dle návodu výrobce. Doporučujeme ošetření otopného systému přípravkem GEL.LONG LIFE 100. Prodejce nenese zodpovědnost za funkční závady způsobené nečistotami v systému.**
- Zajistěte dostatečný přístup k IVAR.VORTEX 300 / 500 pro servis a údržbu. Neinstalujte v místech, kde může klesnout teplota pod +5 °C, aby nedošlo k poškození mrazem.
- Při provozování magnetického filtru IVAR.VORTEX 300 / 500 není potřeba žádného externího zdroje ani provozního nastavení.

12) Upozornění:

- Společnost IVAR CS spol. s r.o. si vyhrazuje právo provádět v jakémkoliv momentu a bez předchozího upozornění změny technického nebo obchodního charakteru u výrobků, uvedených v tomto návodu.
- Vzhledem k dalšímu vývoji výrobků si vyhrazujeme právo provádět technické změny nebo vylepšení bez oznámení, odchylky mezi vyobrazeními výrobků jsou možné.
- Informace uvedené v tomto technickém sdělení nezbavují uživatele povinnosti dodržovat platné normativy a platné technické předpisy.
- Dokument je chráněn autorským právem. Takto založená práva, zvláště práva překladu, rozhlasového vysílání, reprodukce fotomechanikou, nebo podobnou cestou a uložení v zařízení na zpracování dat zůstávají vyhrazena.
- Za tiskové chyby nebo chybné údaje nepřebíráme žádnou zodpovědnost.