

1) Výrobek: TLAKOVÝ REDUKČNÍ VENTIL
- k zásobníkům TV

2) Typ: FIV.080263



3) Charakteristika použití:

- Tlakové redukční ventily FIV.080263 jsou zařízení, která jsou instalována do sanitárních rozvodů k zásobníkům TV.
- Při průtoku snižují výstupní tlak vody z vodovodního řadu do systému na požadovanou hodnotu stanovenou uživatelem.

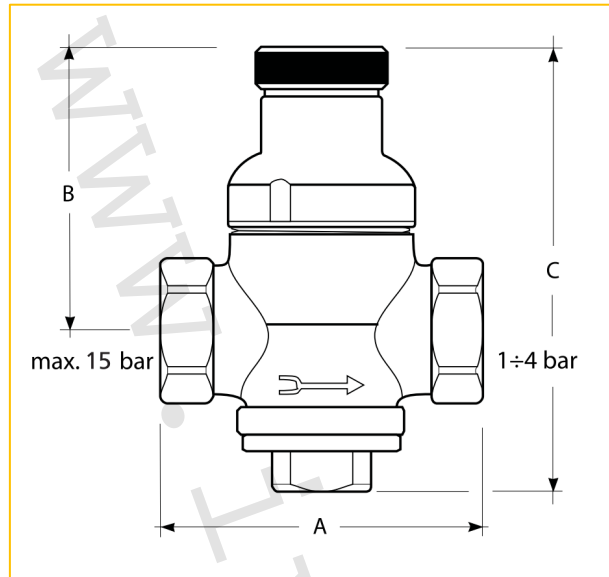
4) Tabulka s objednacím kódem a základními údaji:

KÓD	TYP	SPECIFIKACE
I08026312	IVAR.080263	1/2"

5) Technické a provozní parametry:

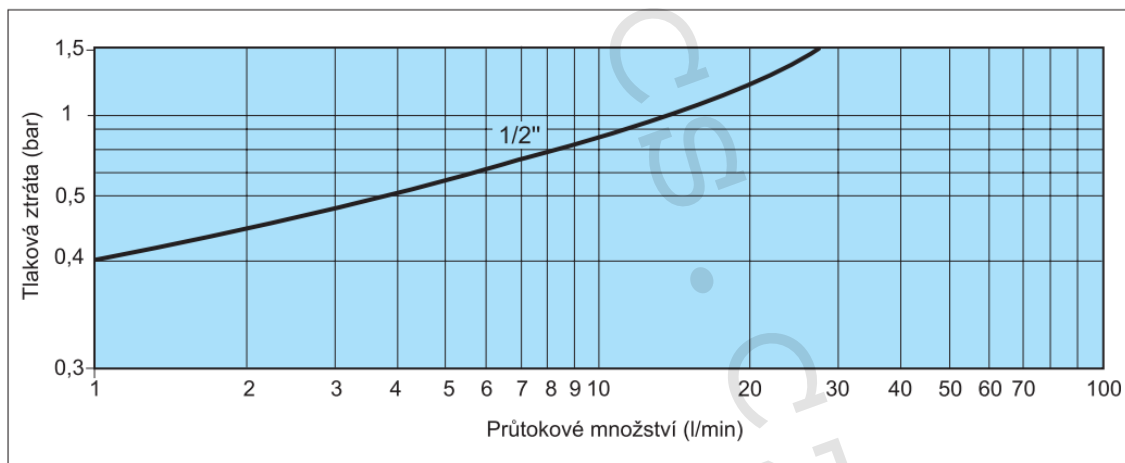
Maximální provozní tlak	PN 15
Maximální provozní teplota	+80 °C
Rozsah nastavení na výstupu	1 ÷ 4 bar
Výrobní nastavení	3 bar při vstupním tlaku 10 bar
Ideální průtok	10 ÷ 14 l/min / 0,6 ÷ 0,8 m ³ /h
Dodávané rozměry	závit vnitřní / vnitřní 1/2" FF dle UNI EN ISO 228/1 (DIN 259)
Materiál	tělo mosaz CW617N; gumová těsnění EPDM

6) Technický náčrt s rozměry a objednacím kódem:



Kód	DN	A (mm)	B (mm)	C (mm)	Hmotnost (g)
I08026312	15	60	55	93	430

7) Průtokové charakteristiky:



8) Doplnující informace:

- Změnu nastavení tlakového redukčního ventilu je zapotřebí provádět za průtoku otáčením seřizovacího šroubu po odstranění ochranného víčka. Ve směru pohybu hodinových ručiček pro zvyšování výstupního tlaku a proti směru pohybu hodinových ručiček pro jeho snižování. Změny vstupního tlaku ovlivní výstupní tlak asi o 5 % této změny.
- Doporučujeme instalovat za redukční ventil zpětný ventil, který ochrání redukční ventil proti vodnímu rázu nebo nárůstu tlaku způsobeného ohříváči.

9) Upozornění:

- Společnost IVAR CS spol. s r.o. si vyhrazuje právo provádět v jakémkoliv momentu a bez předchozího upozornění změny technického nebo obchodního charakteru u výrobků, uvedených v tomto technickém listu.
- Vzhledem k dalšímu vývoji výrobků si vyhrazujeme právo provádět technické změny nebo vylepšení bez oznámení, odchylky mezi vyobrazeními výrobků jsou možné.
- Informace uvedené v tomto technickém sdělení nezbavují uživatele povinnosti dodržovat platné normativy a platné technické předpisy.
- Dokument je chráněn autorským právem. Takto založená práva, zvláště práva překladu, rozhlasového vysílání, reprodukce fotomechanikou, nebo podobnou cestou a uložení v zařízení na zpracování dat zůstávají vyhrazena.
- Za tiskové chyby nebo chybné údaje nepřebíráme žádnou zodpovědnost.